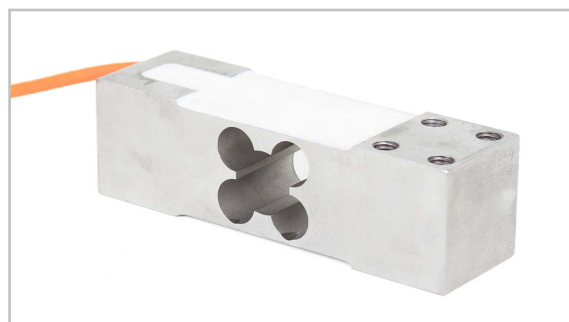


FICHA TÉCNICA

Versão do documento
BGX_Fichatécnica_v02-por
27-10-2020



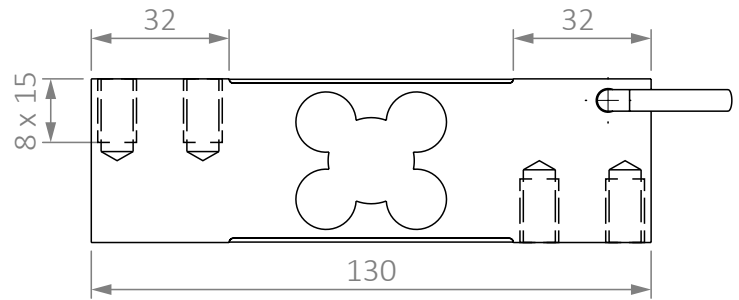
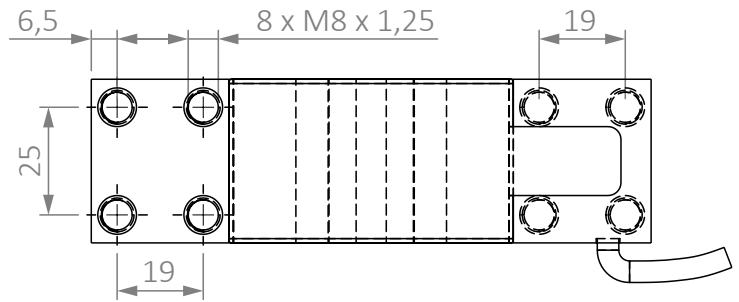
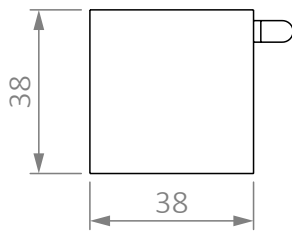
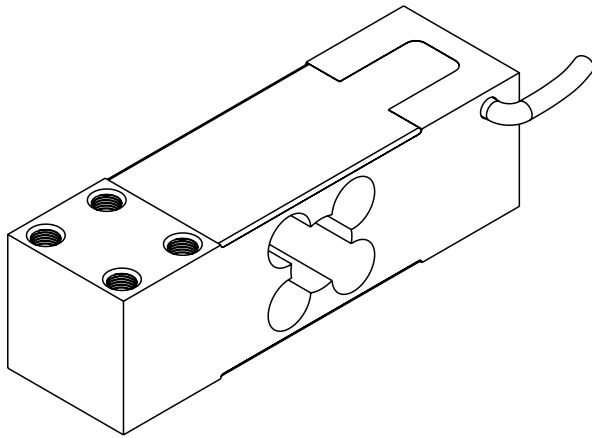
Nova célula de carga Single Point para plataformas de até 500 x 500 mm

Principais características

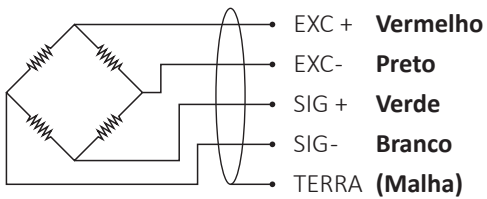
- Produzida em Aço inoxidável;
- Alta resistência a água, com grau de proteção IP67;
- Resistente a sobrecarga de até 150% da capacidade nominal;
- Faixa de temperatura nominal de -30°C até 70°C;
- Cabo com 4 fios e 3m de comprimento.

DIMENSÕES

Em milímetros (1mm = 0,039 pol.)



CONEXÃO DOS FIOS



DADOS TÉCNICOS

Capacidade nominal (Cn)	50 kg	100 kg	200 kg
Sensitividade	2,0 ± 0,002mV/V		
Erro de linearidade	± 0,03% da capacidade nominal		
Erro de histerese	± 0,03% da capacidade nominal		
Creep (30 minutos)	± 0,03% da capacidade nominal		
Compensação de temperatura zero	± 0,02% da capacidade nominal/10°C		
Compensação de temperatura span	± 0,02% da capacidade nominal/10°C		
Resistência elétrica de entrada	400 ± 20Ω		
Resistência elétrica de saída	352 ± 5Ω		
Resistência de isolamento	≥ 5000 MΩ		
Faixa de temperatura nominal	-10~40°C		
Faixa de temperatura de serviço	-30~70°C		
Limite de carga de segurança	150% da capacidade nominal		
Torque de aperto	20 Nm		
Sobrecarga de ruptura	300% da capacidade nominal		
Tensão recomendada de excitação	10~12VDC		
Grau de proteção	IP67		
Material	Aço inoxidável		
Cabo	4 fios; 3m de comprimento; Ø5mm		
Tamanho máximo da plataforma	500x500mm		

CÓDIGOS

Nome do Produto	Código
Célula de carga BGX/50KG	504452
Célula de carga BGX/100KG	504453
Célula de carga BGX/200KG	504454

INFORMAÇÕES ADICIONAIS

Nos casos em que a quebra da célula de carga possa causar danos pessoais ou ao equipamento, o usuário deve tomar medidas apropriadas de segurança (tais como proteção contra quedas, proteção contra sobrecarga etc.). Para maior segurança, o conjunto *Suporte / Célula / Caixa de junção* deve ser corretamente transportado, armazenado e instalado, assim como cuidadosamente operado e mantido. **É fundamental respeitar as normas de prevenção de acidentes em vigor, além dos limites indicados nas especificações do equipamento.**

Regulamentos de uso

O conjunto *Suporte / Célula / Caixa de Junção* é concebido para aplicações de pesagem. O uso para qualquer propósito adicional será considerado em não-conformidade com os regulamentos. Por uma questão de segurança, este conjunto só deve ser operado conforme as instruções oficiais de montagem. Também é fundamental observar as Normas Regulamentadoras de aterramento e de segurança adequadas para a aplicação durante o uso. O mesmo aplica-se ao uso de acessórios. **A célula de carga não deve ser utilizada como elemento de segurança na aceitação do seu uso como pretendido. Providências complementares como anti-tombamento são indispensáveis para que o sistema possa ser considerado seguro para operação.**

Perigos em geral devidos à não-observância das instruções de segurança

O conjunto *Suporte / Célula / Caixa de Junção* pode dar origem a resíduos perigosos se instalado inadequadamente ou operado por pessoal sem capacitação. **Todos os envolvidos com a instalação, manutenção ou reparo de um transdutor de força devem ter lido e compreendido as instruções de montagem e, em particular, as instruções técnicas de segurança**

Proibição de conversões e modificações

O conjunto *Suporte / Célula / Caixa de Junção* não deve ser modificado a partir do ponto de engenharia de projeto ou de segurança, exceto com o consentimento expresso da Weightech. Qualquer alteração dessa natureza será de responsabilidade exclusiva do operador.

Pessoal qualificado

O equipamento deve ser instalado por pessoal qualificado, em estrita conformidade com os dados técnicos e com as normas de segurança que se seguem. Também é fundamental observar as normas legais e de segurança adequadas à sua área de aplicação. O mesmo aplica-se ao uso de acessórios.

Condições do ambiente

No contexto de sua aplicação, por favor, note que todos os materiais que liberam íons de cloro – em especial o hipoclorito de sódio (*NaClO*) – são potencialmente corrosivos em qualquer tipo de metal, incluindo o aço inoxidável, bem como suas costuras de soldagem. Nesses casos, o operador deve tomar as medidas de segurança adequadas.

Weightech Comércio, Importação e Exportação de Equipamentos de Pesagem Ltda. - CNPJ 56.308.000/0001-08
Administração/Matriz: (48) 3112-4299 • Vendas: (11) 3763-5013

Sistema de gestão de qualidade certificado pelo RINA em conformidade com a norma ISO 9001:2015



BIGUAÇU, SC
Rua Edgard Hoffmann, 616
CEP 88164-275

SÃO PAULO, SP
Av. General Mac Arthur, 96
CEP 05338-000

DAVIE, FL
10384 W State Road 84, #6
FL 33324