

APRESENTAÇÃO

Os transmissores **RHT-WM-485-LCD** e **RHT-DM-485-LCD** incorporam sensores de alta precisão e estabilidade para medição de umidade relativa e temperatura. Por serem equipamentos microprocessados, permitem total configuração através de uma interface RS485, utilizando comando Modbus RTU. O software **DigiConfig** permite a configuração de todos os recursos do transmissor bem como seu diagnóstico.

O modelo **RHT-WM-485-LCD** se destina a montagem em parede, e o modelo **RHT-DM-485-LCD** tem haste sensora prolongada para montagem em dutos ou através de parede.



CARACTERÍSTICAS

O transmissor pode ser configurado para apresentar o valor da Temperatura e da Umidade Relativa medida, ou o valor da Temperatura e do Ponto de Orvalho medido, ou o valor da Umidade Relativa e do Ponto de Orvalho, ou somente o valor da Temperatura.

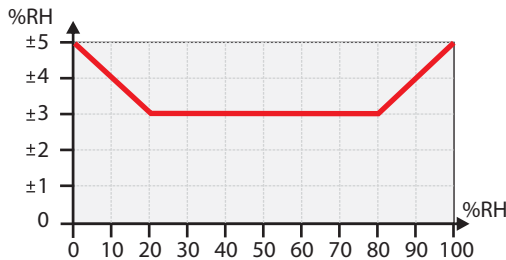
Os parâmetros de comunicação podem ser facilmente configurados em campo. Os valores do endereço de comunicação, do *Baud-rate* e da paridade, podem ser alterados via botão sem necessidade de utilização de software de configuração.

ESPECIFICAÇÕES

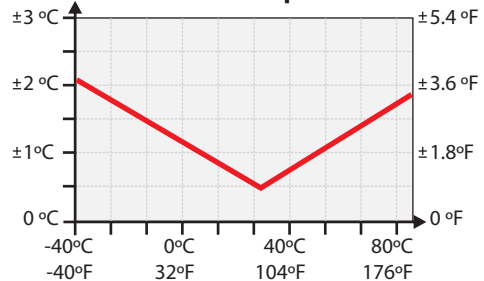
- Faixa de medida do sensor:
 - Temperatura: -40,0 °C a 100,0 °C,
 - Umidade Relativa (RH): 0,0 a 100,0 % UR,
 - Ponto de Orvalho: -40,0 °C e 100,0 °C.
- Resolução das medidas:
 - Temperatura: 0,1 °C, 14 bits (16383 níveis),
 - Umidade Relativa: 0,1 %, 12 bits (4095 níveis).
- Tempo de resposta:
 - Temperatura: até 30 s em ar em movimento lento,
 - Umidade: até 8 s em ar em movimento suave (20 a 80%RH).
- Precisão das medidas: Ver Figura.
- Intervalo entre amostragem: 3 segundos.
- Alimentação: 12 Vdc a 30 Vdc, consumo < 16 mA
- Caixa em Policarbonato.
- Grau de proteção: Caixa do módulo eletrônico: IP65; Cápsula de sensores: IP40.
- Dimensões: 60 x 70 x 35 mm.
- Temperatura de trabalho do transmissor: de 0 °C a 70 °C.
- Compatibilidade eletromagnética: EM 61326:2000.
- Acompanha cabo de conexões.

Precisão das Medidas e Limites Operacionais dos Sensores

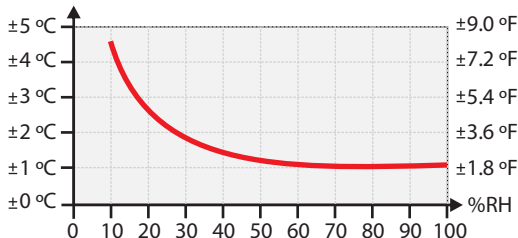
Precisão de Umidade Relativa @25°C



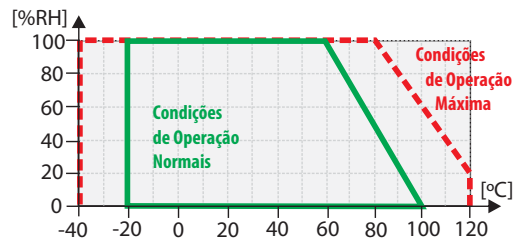
Precisão de Temperatura



Precisão de Ponto de Orvalho @25°C



Condições de Operação do Sensor

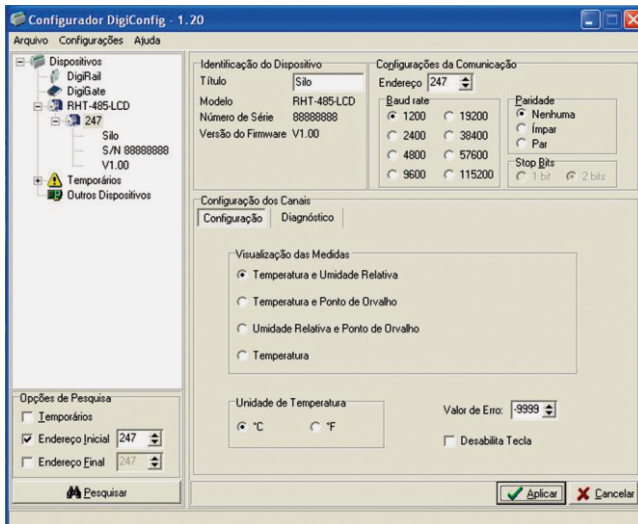


O sensor utilizado neste equipamento pode ser danificado ou descalibrado se exposto a atmosferas contaminadas com agentes químicos. Ácido Clorídrico, Ácido Nítrico, Ácido Sulfúrico e Amônia em concentrações elevadas podem danificar o sensor. Acetona, Etanol e Propileno Glicol podem causar erro de medida reversível.

CONFIGURAÇÃO

Os transmissores **RHT-WM-485-LCD** e **RHT-DM-485-LCD** possuem comunicação serial RS485, atuando como escravo no protocolo Modbus RTU. Toda a configuração é efetuada via serial.

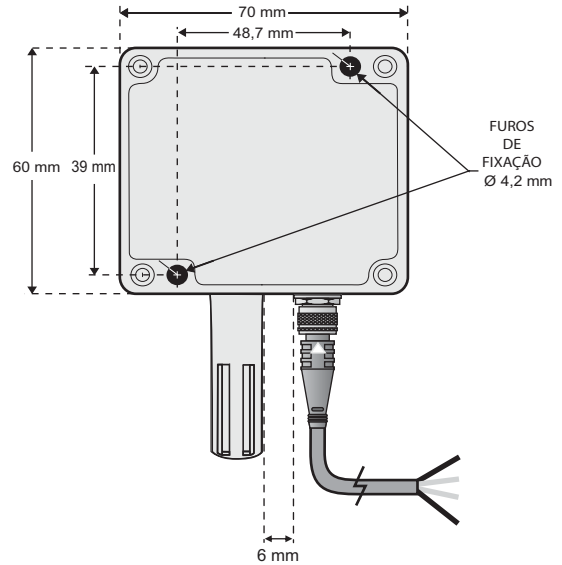
Para garantir a correta configuração dos transmissores, utilize sempre o software **DigiConfig**. Após configurados, os dados de suas entradas e/ou saídas podem ser acessados por qualquer outro software com capacidade de comunicação Modbus RTU.



Tela do software DigiConfig

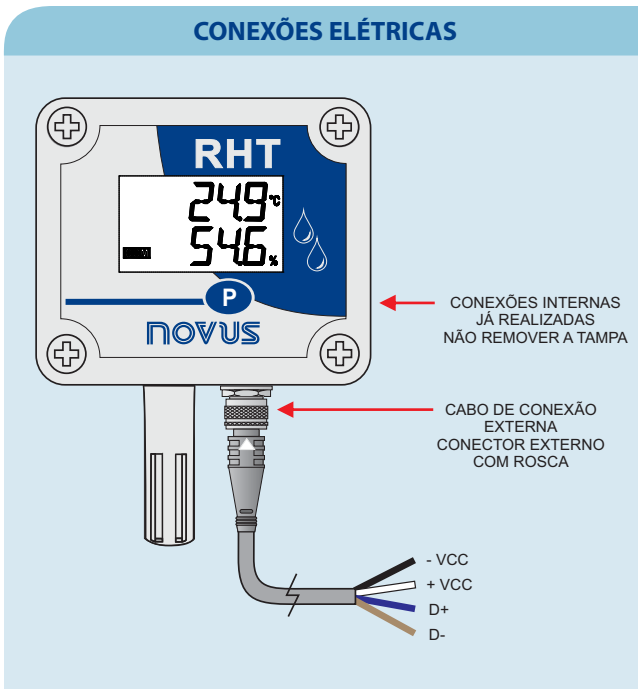
INSTALAÇÃO

O modelo **RHT-WM-485-LCD** foi concebido para ser fixado em parede. Retirando a tampa do transmissor, o usuário tem acesso a dois furos de fixação da base. O transmissor deve ser fixado com a cápsula do sensor voltada para baixo para garantir a precisão e grau de proteção especificado.

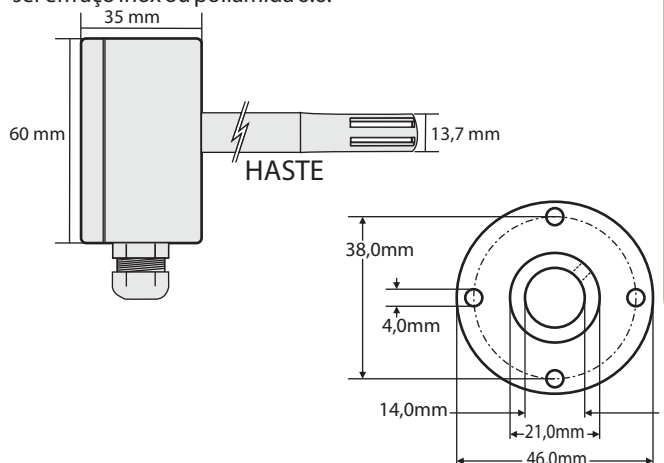


Furos de fixação e medidas do modelo RHT-WM-485-LCD

CONEXÕES ELÉTRICAS



No modelo **RHT-DM-485-LCD** a fixação se dá através de um flange. Primeiro o flange é fixado na parede do duto, em seguida a haste do transmissor é inserida no furo central do flange e fixada. A figura abaixo apresenta as dimensões e furação deste que pode ser em aço inox ou poliamida 6.6.



Flange para a fixação do modelo RHT-DM-485-LCD que acompanha o transmissor.

COMO ESPECIFICAR

MODELO: **RHT Modbus**, onde:

RHT-WM-485-LCD:	Wall Mount (montagem de parede) - haste tamanho único
RHT-DM-485-LCD:	Duct Mount (montagem de dutos) - haste tamanho 150 mm ou 250 mm
RHT-P10-485-LCD:	Under Pressure (sob pressão) - conexão que suporta diferença de pressão de até 10 bar

TRANSMISSORES DE UMIDADE E TEMPERATURA

Produto beneficiado pela legislação de informática.